

Formular für PV Anlage



Kontaktdaten

Name

Adresse

Ort Staat Postleitzahl

Telefonnummer Email

Anlage-Anschrift

Adresse

Ort Staat Postleitzahl

Aktuelles Datum

Angebot erbeten

Komplett-Anlage

mit Montage

Gewünschter Liefertermin

Sonstiges

Angaben zum PV Anlagen Standort

soweit vorhanden Skizzen/Pläne/Fotos bitte per Email mitschicken

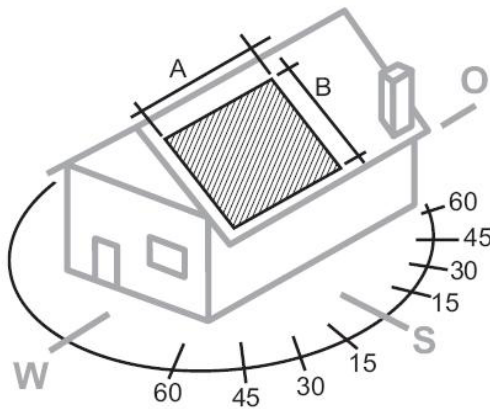
Gebäude-/Dachtyp

Montageart:

Flachdach

Dachintegriert

Aufdachdach



Dachneigung in Grad

Baujahr

Höhe der Traufkante

Verfügbare Dachfläche (A x B)

Dachausrichtung (Abweichung von Süden)

Maße & Position der Dachfenster

Maße & Position der Aufbauten

Dacheindeckung (z.B.: Blech)

Sparren-/Bindenabstand

Sonstige Angaben zum Dach

Blitzschutzanlage vorhanden

Sonstige Verschattungen (z.B.: Bäume)

Freier Zählerplatz vorhanden

Wechselrichter Standort

Auf dem Dach (nur bei Flachdach)

Dachboden

Nähe Zählerplatz im

Kabelverlegewege

PV - Generator bis Wechselrichter

Wechselrichter bis Zähler

Leerrohre vorhanden

Sonstige Angaben & Wünsche